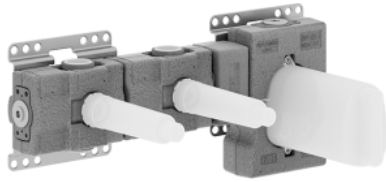


xTOOL UP-Thermostatmodul mit 2 Ventilen -

35 524 970 90



- DR-Messing, bleifrei
- 2x Rückflussverhinderer
- 2x Anschluss IG 3/4"
- 1x Abgang IG 3/4" für zusätzliche Ventile
- 2x Abgang IG 3/4"
- 4x Rohbau-Schutzhauben
- 4x Wasserschutz-Manschette
- Schalldämmung
- Stichmaß 120 mm
- xGRID tauglich (bei Verwendung der Montageschiene + 12 mm Einbautiefe)

Empfohlenes Zubehör

Verlängerung 28 mm -

12 177 970 90



Empfohlenes Zubehör

Verlängerung 46 mm -

12 178 970 90



Empfohlenes Zubehör

**xGRID Befestigungssatz für die
Integration in den Trockenbau -**

12 340 970 90



Benötigtes Zubehör

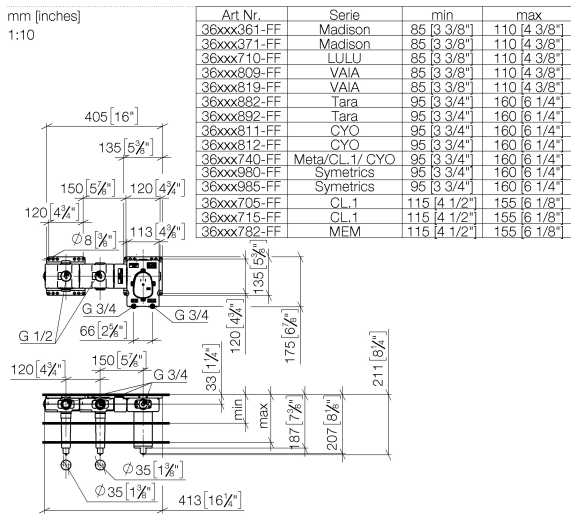
xGRID Montageschiene 555 mm -

12 360 970 90



xTOOL UP-Thermostatmodul mit 2 Ventilen -

35 524 970 90

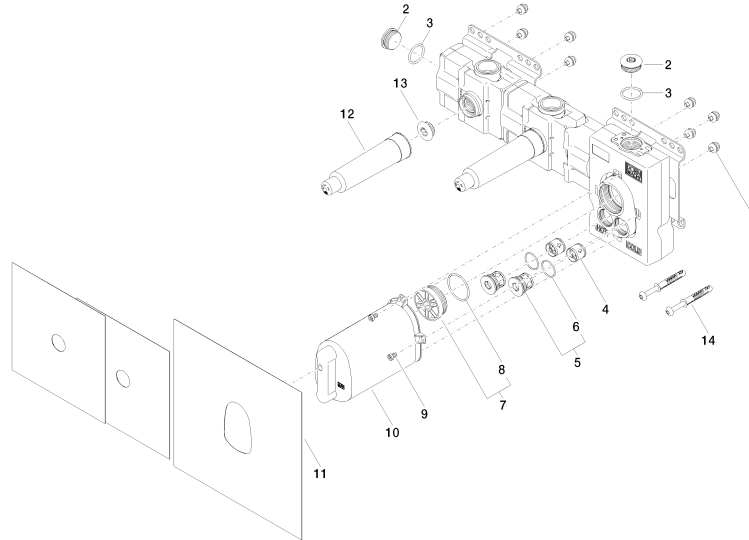


Zertifikate

Belgagua_21-031- 27_6. WRAS_2011026. ACS_21 ACC LY 141. DVGW_DW-6512DN0706.

xTOOL UP-Thermostatmodul mit 2 Ventilen -

35 524 970 90



Ersatzteilstückliste

Nr.	Artikelnummer	Benennung	Verbaumenge	Lieferzeit
1	90 23 01 091 00 90	Set	8	2
2	09 31 20 003 90	Stopfen	4	2
3	09 14 10 009 90	Dichtung	4	2
4	90 23 01 045 00 90	Rueckflussverhinderer	2	2
5	04 21 34 077 00 90	Nippel	2	2
6	09 14 10 098 90	Dichtung	2	2
7	04 31 20 100 00 90	Stopfen	1	2
8	09 14 10 111 90	Dichtung	1	2
9	09 30 30 112 90	Schraube	4	2
10	04 21 02 174 01 90	Kappe	1	2
11	04 14 03 073 06 90	Dichtungssatz	1	2
12	09 21 02 173 90	Kappe	2	2
13	04 31 20 006 00 90	Stopfen	2	2
14	04 30 31 054 00 90	Befestigungssatz	2	2